

P12 PWM PST RGB



120 mm RGB PWM-Lüfter mit Kabelsplitter

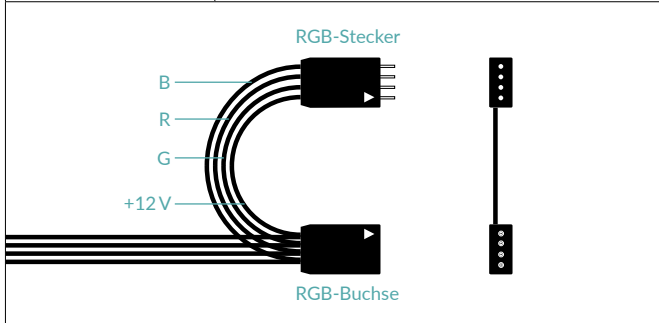


Allgemeine Spezifikationen

Abmessungen	120 (L) x 120 (B) x 25 (H) mm
Gewicht	131 g

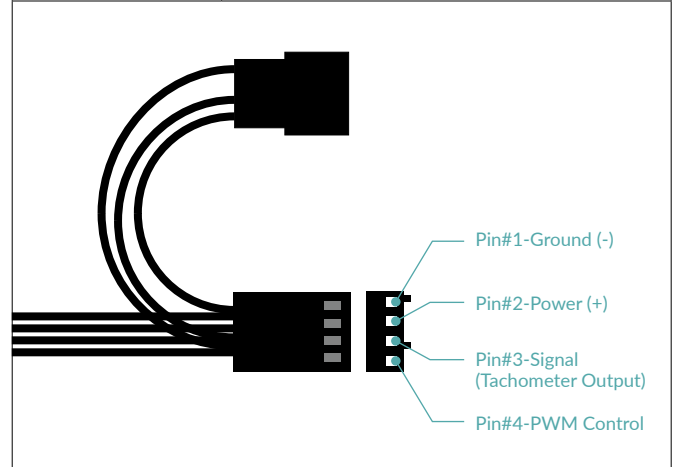
RGB-Spezifikationen

Anzahl der LEDs	12
Kabellänge	40 + 8 cm
Anschluss	4-Pin-12-V-G-R-B-Anschluss + 4-Pin-Buchse
Strom Spannung	0,2 A 12 V DC



Lüfter-Spezifikationen

Geschwindigkeit	0-2000 rpm
rpm-Steuerung	Pulsweitenmodulation - PWM
Statischer Druck	48,8 cfm 82,91 m³/h
Luftstrom	1,85 mmH ₂ O
Lager	Fluid Dynamic Bearing
Kabellänge	40 + 8 cm
Anschluss	4-Pin-Stecker + 4-Pin-Sockel
Strom Spannung	0,11 A 12 V DC



Versandinformationen Einzellüfter - Black

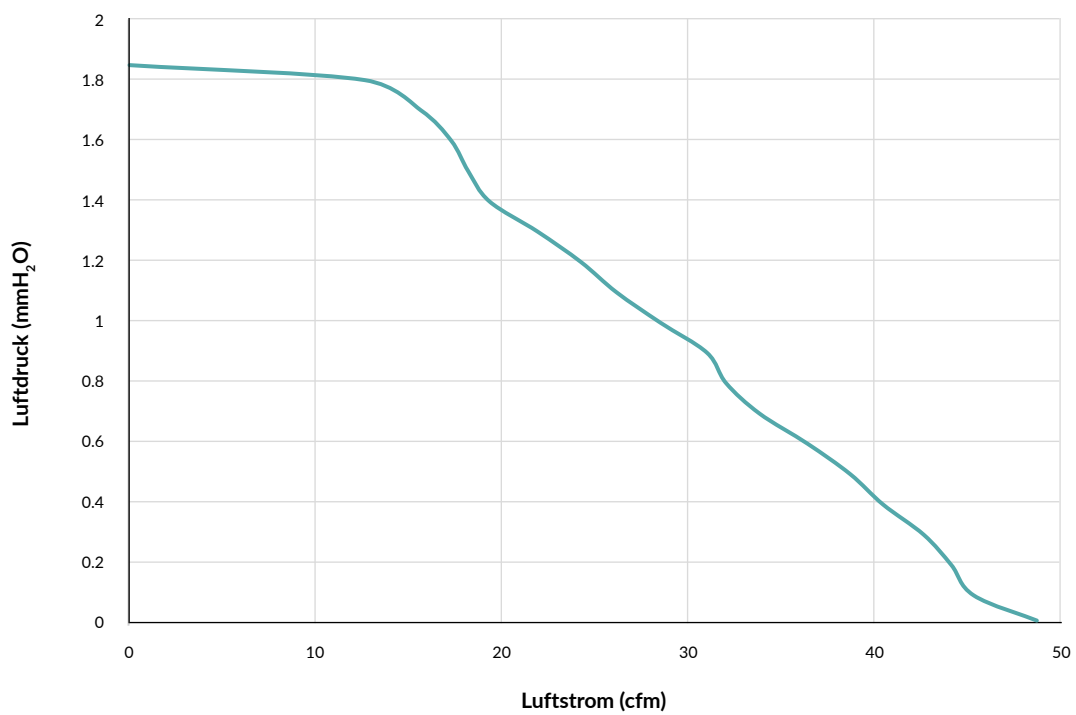
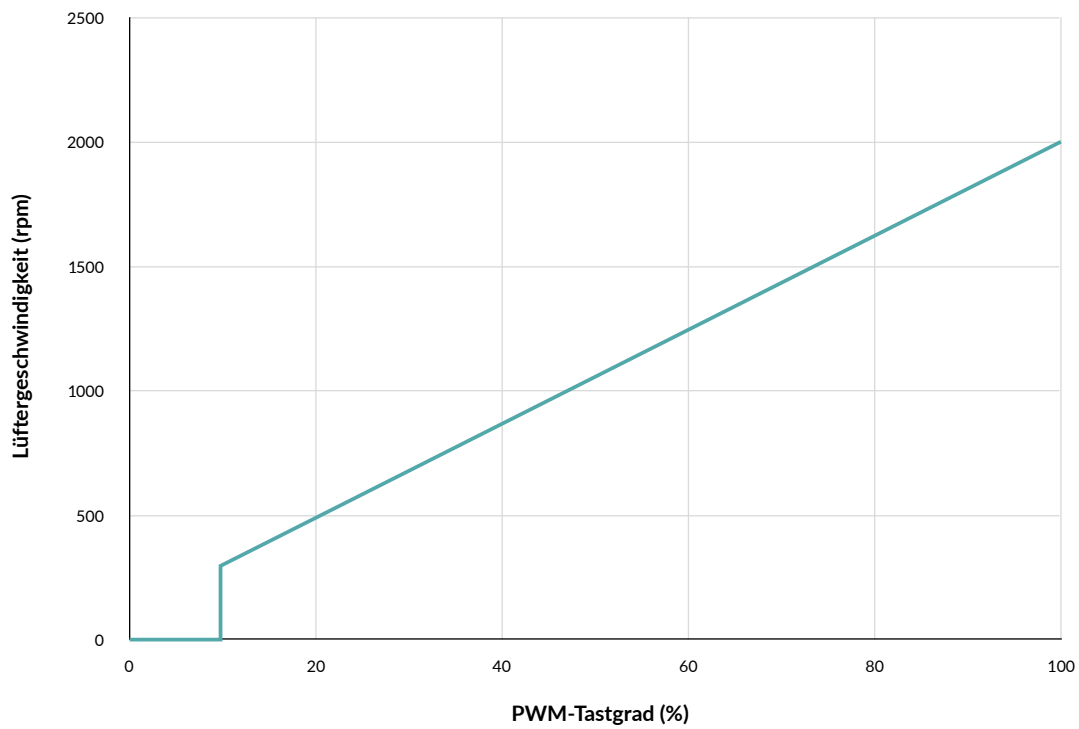
Box Abmessungen	127 (L) x 125 (B) x 30 (H) mm
Brutto Gewicht	159 g
SKU	ACFAN00186A
EAN	4895213703147
UPC	840033400947
Lieferumfang	P12 PWM PST RGB x1 Montage Schrauben x4

Versandinformationen 3 Stück Value Pack - Black

Box Abmessungen	127 (L) x 125 (B) x 103 (H) mm
Brutto Gewicht	550 g
SKU	ACFAN00230A
EAN	4895213703253
UPC	840033401067
Lieferumfang	P12 PWM PST RGB x3 Montage Schrauben x12

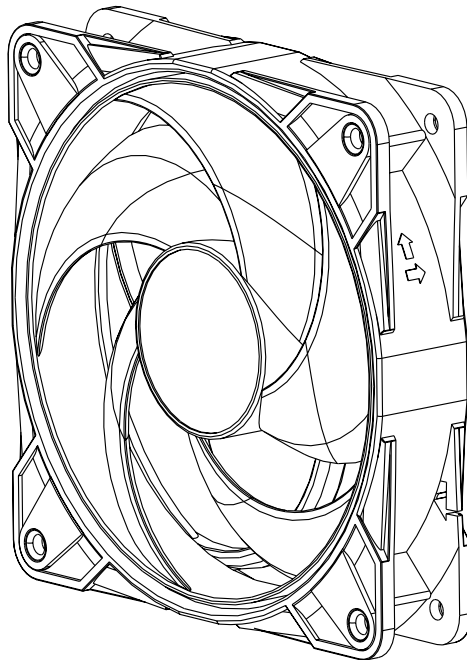
P12 PWM PST RGB

120 mm RGB PWM-Lüfter mit Kabelsplitter

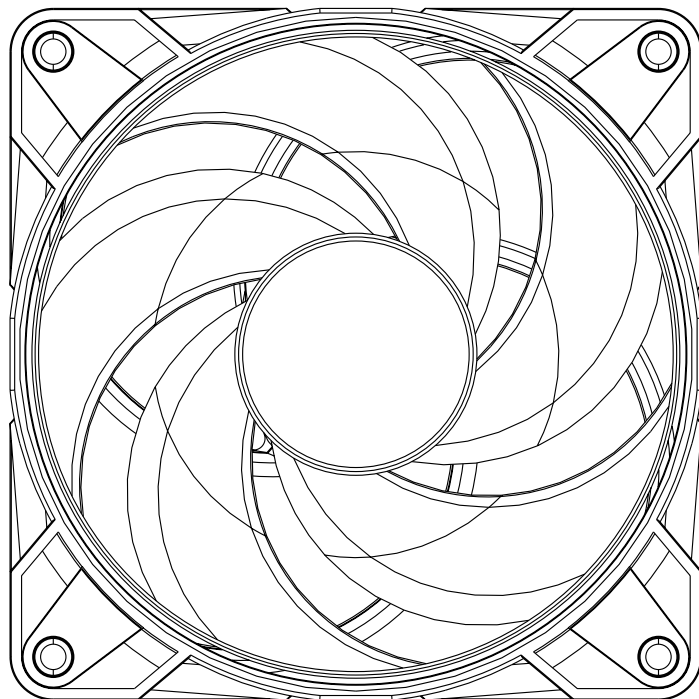


P12 PWM PST RGB

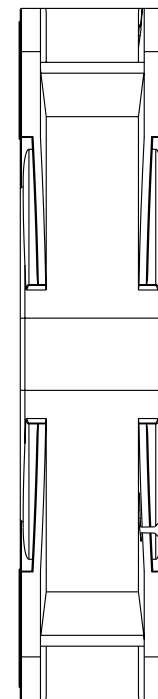
120 mm RGB PWM-Lüfter mit Kabelsplitter



← 120 mm →



← 25 mm →



120 mm



Alle Materialien sind mit den RoHS-Anforderungen kompatibel.

WEITERE INFORMATIONEN



ANLEITUNGEN

