

F12 PWM PST

BLACK

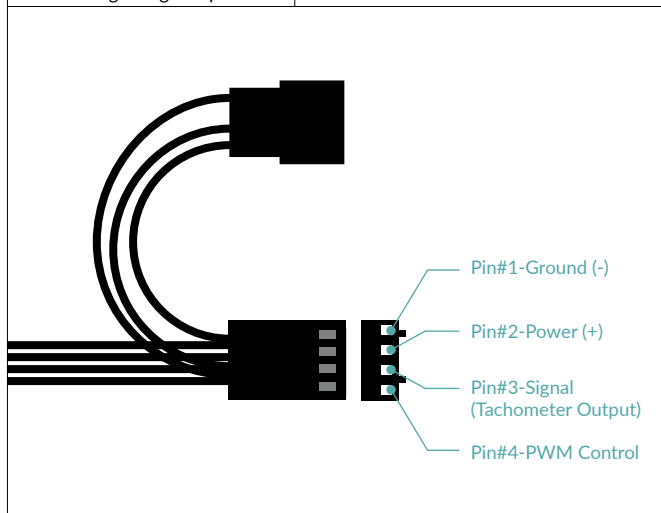


120 mm PWM PST Gehäuselüfter



Lüfter Spezifikationen

Abmessungen	120 (L) x 120 (B) x 25 (H) mm
Gewicht	109 g
Geschwindigkeit	230-1350 rpm
rpm Steuerung	Pulsweitenmodulation - PWM
Kontrolltyp	PST
Statischer Druck	1,0 mm H ₂ O
Luftstrom	53 cfm 90,1 m ³ /h
Lager	Fluid Dynamic Bearing
Kabellänge	400 mm
Anschluss	4-Pin Connector + 4-Pin Socket
Strom/Spannung	0,24 A/12 V
Anlaufspannung	6,0 V
Lautstärke	0,3 Sone
Betriebsumgebungstemperatur	0-40 °C



Versandinformationen Einzellüfter - Black

Box Abmessungen	123 (L) x 123 (B) x 27 (H) mm
Brutto Gewicht	146 g
SKU	ACFAN00200A
EAN	4895213702966
UPC	840033400763
Lieferumfang	F12 PWM PST x1 Montage Schrauben x4

Versandinformationen 4 Stück Value Pack - Black

Box Abmessungen	123 (L) x 127 (B) x 101 (H) mm
Brutto Gewicht	553 g
SKU	ACFAN00260A
EAN	4895213703567
UPC	840033401371
Lieferumfang	F12 PWM PST x4 Montage Schrauben x16

Versandinformationen 5 Stück Value Pack - Black

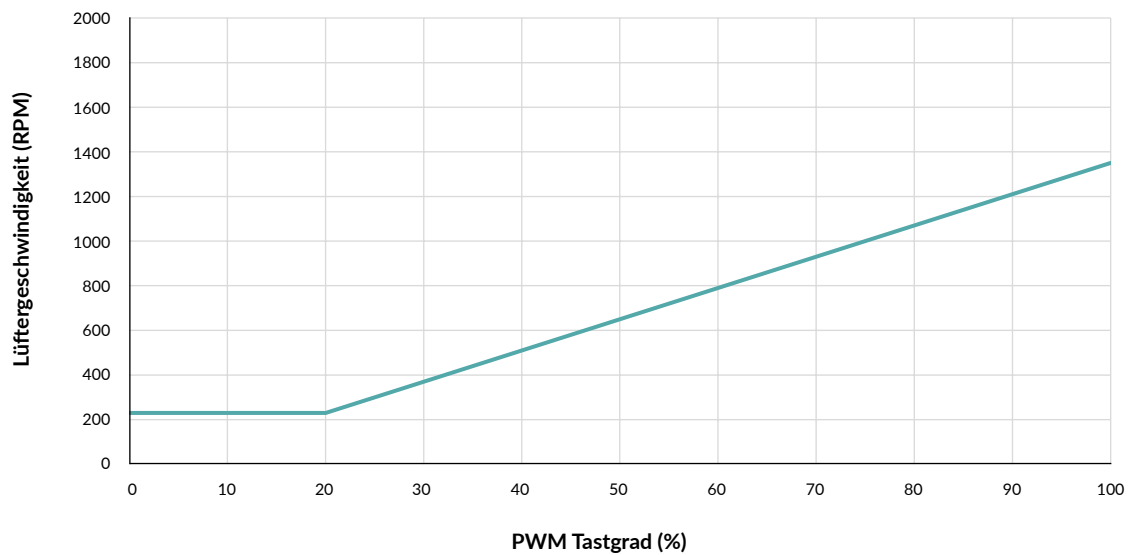
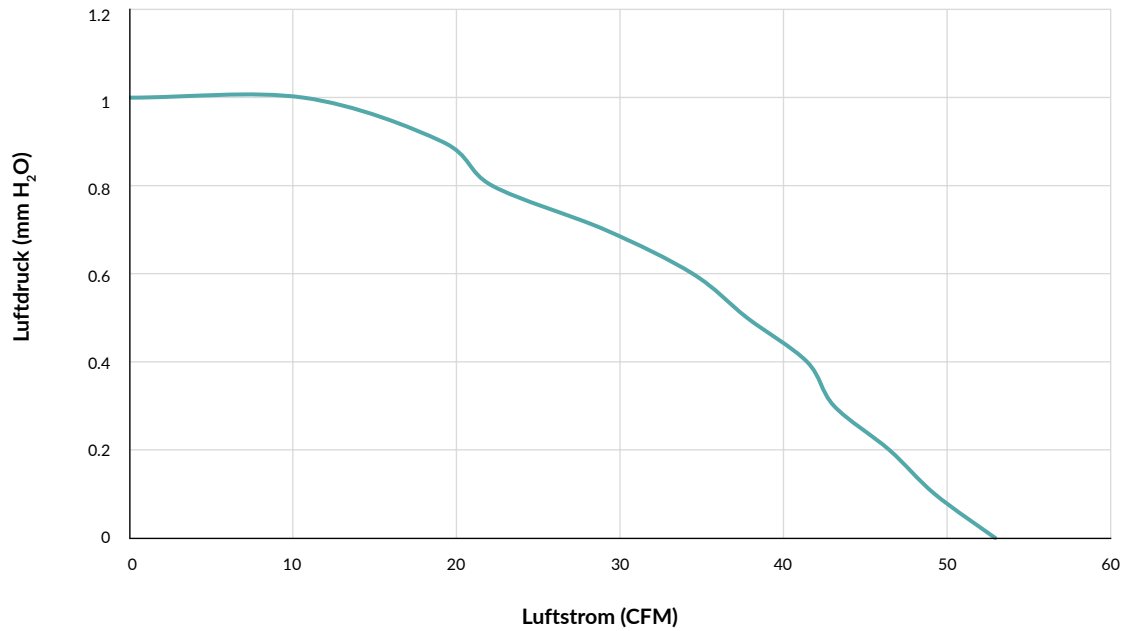
Box Abmessungen	128 (L) x 128 (B) x 124 (H) mm
Brutto Gewicht	692 g
SKU	ACFAN00250A
EAN	4895213703345
UPC	840033401159
Lieferumfang	F12 PWM PST x5 Montage Schrauben x20

F12 PWM PST

BLACK



120 mm PWM PST Gehäuselüfter

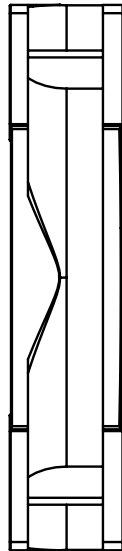
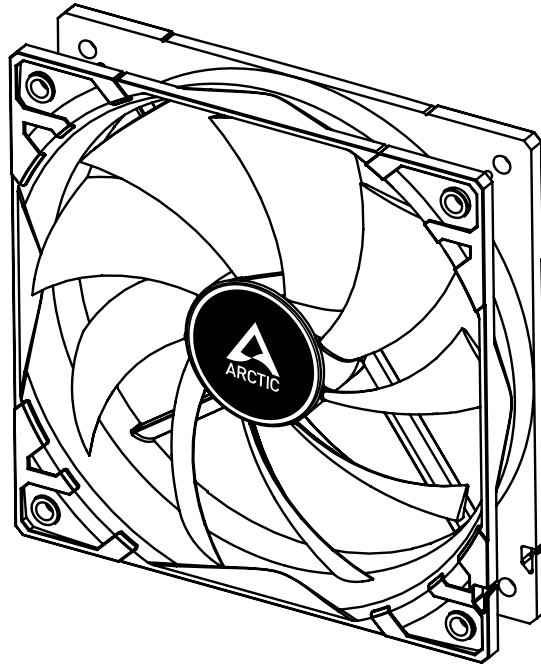


F12 PWM PST

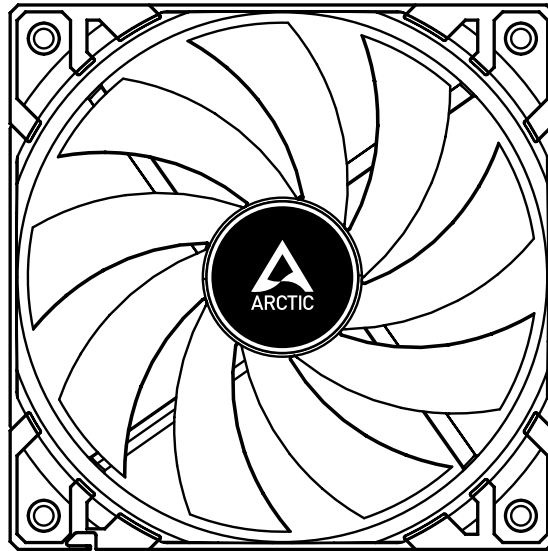
BLACK



120 mm PWM PST Gehäuselüfter



← 25 mm →



← 120 mm →



120 mm

Alle Materialien sind mit den RoHS-Anforderungen kompatibel



Produktinformation



Manual