

# P12 Max

120 mm High-Speed PWM-Lüfter

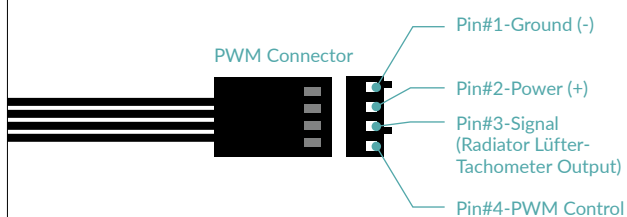


## Allgemeine Spezifikationen

Abmessungen	120 (L) x 120 (B) x 25 (H) mm
Netto Gewicht	184 g
Betriebsumgebungstemperatur	0-40 °C
Garantie	6 Jahre

## Lüfter-Spezifikationen

Geschwindigkeit	200-3300 rpm (PWM-gesteuert), 0rpm unter 5% PWM
Luftstrom	81,04 cfm   137,69 m <sup>3</sup> /h
Statischer Druck	4,35 mmH <sub>2</sub> O
Lautstärke	0,6 Sone
Lüfterlager	Hydrodynamisches Gleitlager
Typische Spannung	12 V DC
Anlaufspannung	3,9V DC
Stromstärke	0,29 A
Kabellänge	400mm
Anschluss	4-Pin-PWM-Buchse



## Versandinformationen - P12 Max (White)

Box Abmessungen	125 (L) x 127 (B) x 30 (H) mm
Brutto Gewicht	214 g
SKU	ACFAN00293A
EAN	4895213704267
UPC	840033402040
Lieferumfang	P12 Max White x1 Montage-Schrauben x4

## Versandinformationen - P12 Max (Black)

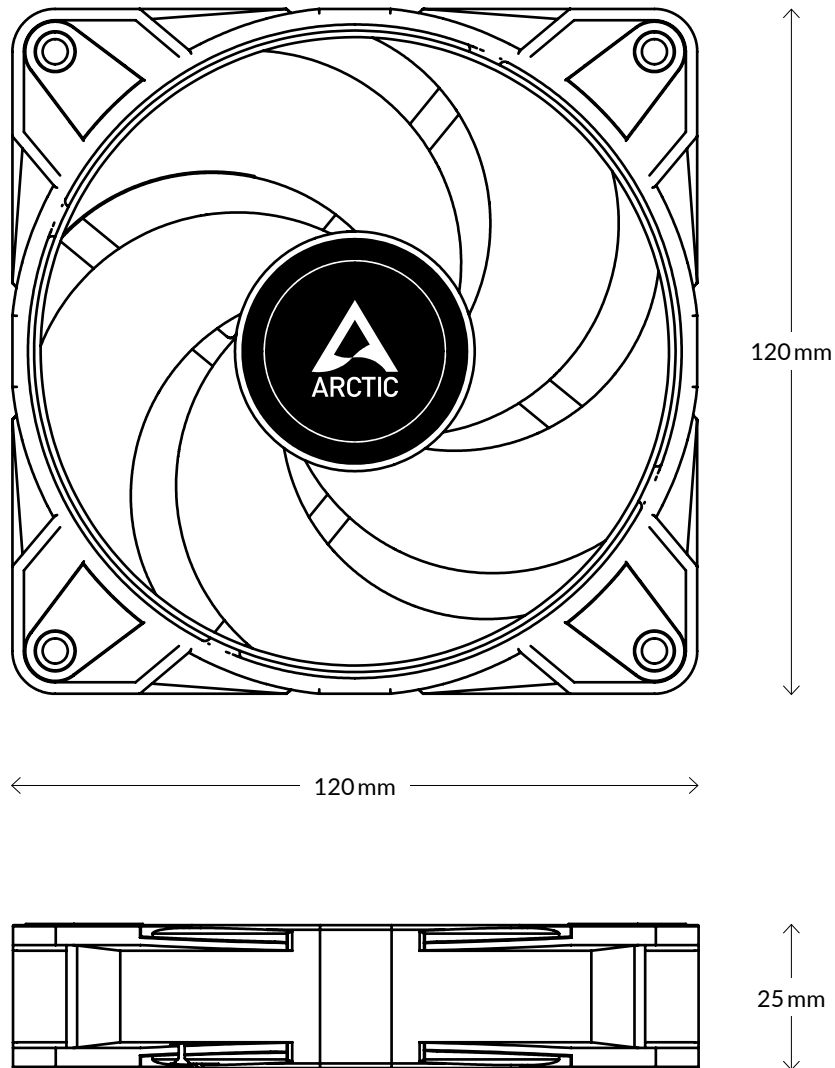
Box Abmessungen	125 (L) x 127 (B) x 30 (H) mm
Brutto Gewicht	214 g
SKU	ACFAN00280A
EAN	4895213704076
UPC	840033401883
Lieferumfang	P12 Max x1 Montage-Schrauben x4

## Versandinformationen - P12 Max (Black) - 5 Pack

Box Abmessungen	135 (L) x 127 (B) x 123 (H) mm
Brutto Gewicht	1008 g
SKU	ACFAN00289A
EAN	4895213704106
UPC	840033401913
Lieferumfang	P12 Max x5 Montage-Schrauben x20

# P12 Max

120 mm High-Speed PWM-Lüfter



Alle Materialien sind mit den RoHS-Anforderungen kompatibel.

WEITERE INFORMATIONEN



ANLEITUNGEN

