

# Freezer i13 X CO



Kompakter Intel CPU Kühler für den Dauerbetrieb



- Sicherer Halt durch Backplate
- Voraufgetragene MX-2 Wärmeleitpaste
- Längere Lebensdauer dank niedriger Motortemperatur
- Weniger Stromverbrauch und Vibrationen durch neue Motortechnologie
- Versetzte Heatpipes ermöglichen optimale Wärmeableitung
- Fokussierter Luftstrom für verbesserte Kühlleistung



## Hier kommt der Freezer i13 X CO – Bereit, deinen Intel CPU zu kühlen

Der ARCTIC Freezer i13 X CO ist ein kompakter CPU Kühler mit einem 100 mm Lüfter. Er profitiert von einem verbesserten Kühlkörperdesign und einem überarbeiteten Heatpipe-Layout. In Verbindung mit dem Lüfter, der für hohen statischen Druck optimiert ist konnte ARCTIC den Freezer i13 X CO in der Kühlleistung noch mal deutlich verbessern. Mit der Verwendung eines Doppel-Kugellagers ist er für den Dauerbetrieb ausgelegt und somit auch für 24/7 Anwendungen geeignet. Er wird mit bereits vor aufgetragener ARCTIC MX-2 Wärmeleitpaste ausgeliefert und verfügt über ein einfaches Montagesystem.

## Technische Daten

Heat Pipe	Direct Touch Ø 6 mm x 3
Kühlkörper	Aluminium Finnen x 44 Dicke: 0,4 mm
Wärmeleitpaste	MX-2 voraufgetragen
Maße	85,5 (L) x 112 (W) x 137 (H) mm
Gewicht	425 g
Kompatibilität	Intel® 1700*, 1200, 115x

\*separates Kit auf Anfrage erhältlich

RAM Freiraum	Keine Einschränkung
Lüfter	1 x 100 mm, 300–2000 RPM (PWM gesteuert)
Strom/Spannung	0,07 A/12 V
Lager	Doppel-Kugellager
Geräuschpegel	0,3 Sone
Anschluss	4-Pin Stecker



## Kompakte Maße für optimale Kompatibilität

Der Freezer i13 X CO vereint ein kompaktes weiterentwickeltes Kühlkörperdesign mit 3 Direct Touch Heatpipes. Im Zusammenspiel mit dem auf statischen Druck ausgelegten Lüfter, wird eine optimale Kühlperformance erzielt und das trotz der Vergleichsweise geringen Maße. Der Freezer i13 X CO besitzt eine Einbauhöhe von lediglich 137 mm und es sind keine Einschränkungen in der RAM Kompatibilität gegeben.



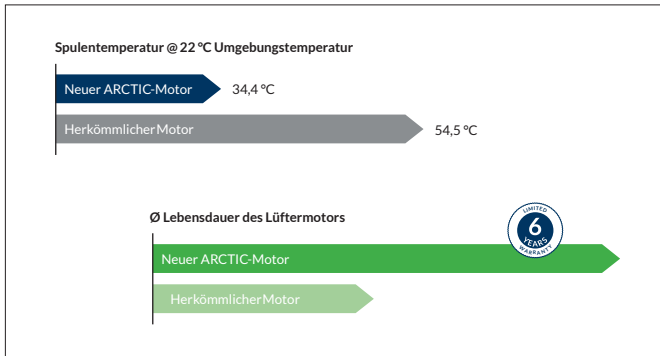
## Voraufgetragene MX-2 Wärmeleitpaste

Die bereits voraufgetragene, sehr leistungsfähige MX-2 Wärmeleitpaste gewährleistet eine schnelle und saubere Montage.

# Freezer i13 X CO

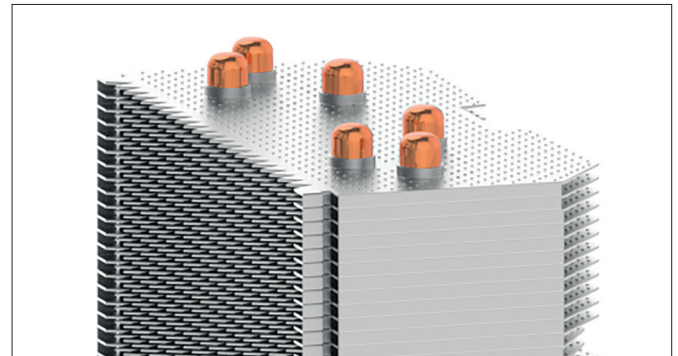


## Kompakter Intel CPU Kühler für den Dauerbetrieb



### Längere Lebensdauer dank niedriger Motorentemperatur

Beim Freezer i13 X CO kommt ein von ARCTIC neu entwickelter Lüftermotor zum Einsatz. Dieser arbeitet leiser und effizienter, sodass die Temperatur der Spulen um 20 °C niedriger ist als bei herkömmlichen Motoren. Dadurch erhöht sich die Lebensdauer der Lüfter erheblich, daher gewährt ARCTIC für den Freezer i13 X CO eine Garantiedauer von 6 Jahren.



### Versetzte Heatpipes ermöglichen optimale Wärmeableitung

Die beim Freezer i13 X CO versetzt angebrachten Direct Touch Heatpipes und ein optimiertes Design der 44 Kühlfinnen sorgen gemeinsam dafür, dass die Wärme der CPU ideal abtransportiert und an die Luft abgegeben werden kann.

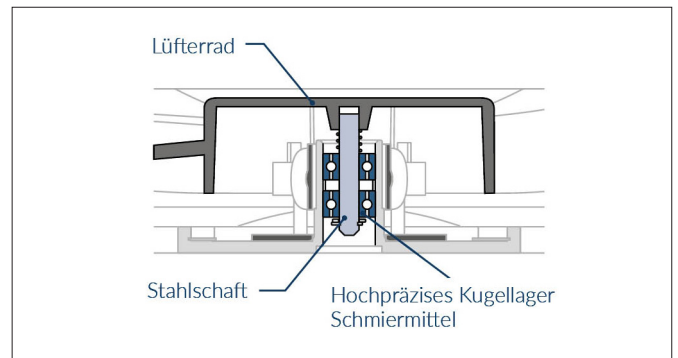


### P-Lüfter für verbesserte Kühlleistung

Der Lüfter des Freezer i13 X CO wurde auf Basis der P-Lüfter-Serie optimiert, weshalb er von allen Vorteilen profitiert:

- Hoher statischer Druck für verbesserte Kühlleistung
- Erweiterter Drehzahlbereich
- Niedrigerer Stromverbrauch
- Weniger Vibrationen
- PWM für synchrone Lüftersteuerung

Weitere Informationen zu den P-Lüftern findest du in unserem FAQ.



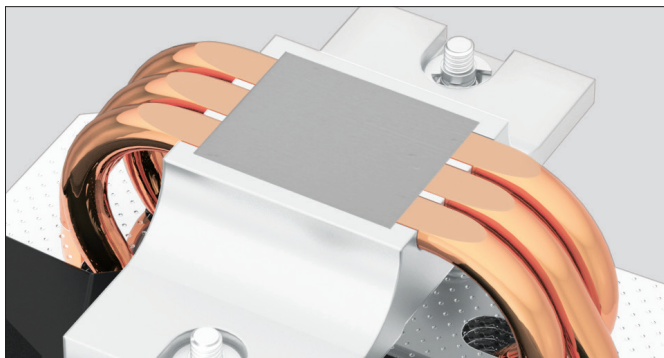
### Doppel-Kugellager für den Dauerbetrieb

Die Premiumqualität des Doppelkugellagers erlaubt einen Dauerbetrieb 24/7 ohne Abstriche in der Leistungsfähigkeit. Verunreinigungen und hohe Temperaturen machen diesem Lager sehr viel weniger aus als gewöhnlichen Gleit- oder Kugellagern. Deswegen ist das Doppelkugellager die perfekte Wahl, wenn man einen dauerhaften Betrieb sicherstellen möchte.

# Freezer i13 X CO

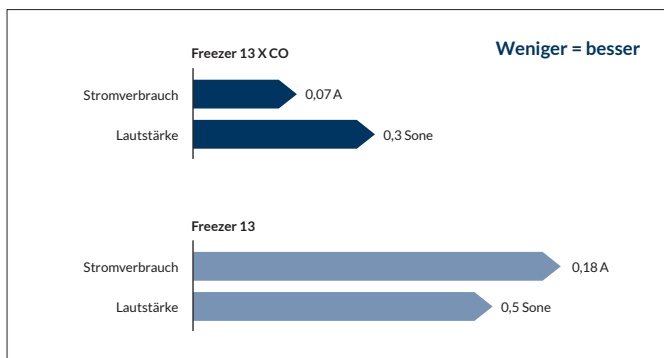


Kompakter Intel CPU Kühler für den Dauerbetrieb



## Direct Touch Heat Pipes

Der Freezer i13 X CO verwendet Direct Touch Heatpipes. Die abzuleitende Wärme wird somit, ohne eine weitere Materialschicht, direkt an die Heatpipes abgegeben und von diesen in den Kühlkörper transportiert.

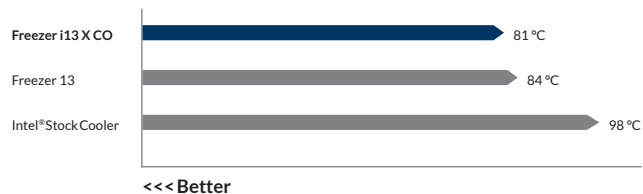


## Effizient und flüsterleise

Der im Freezer i13 X CO verbaute Lüftermotor, arbeitet selbst bei maximaler Drehzahl nicht nur leiser, sondern ist auch wesentlich effizienter.

So konnten der Stromverbrauch von 0,18 A auf 0,07 A gesenkt werden, was einer effektiven Einsparung von 60% beim Stromverbrauch entspricht. Die Lautstärke konnte hierbei um 40% gesenkt werden, sodass der Freezer i13 X CO bei maximaler Drehzahl flüsterleise mit 0,3 Sone arbeitet.

## Kühlleistung für Intel Core i7 8700K OC 6x 4.40GHz



Getestet mit Prime 95 Small FFT in Standard Tower PC-Case, CPU Kühler auf voller Drehzahl

## Verbesserte Kühlleistung beim Freezer i13 X CO

Der ARCTIC Freezer i13 X CO setzt neue Maßstäbe im Bereich Kühlung. Im Vergleich zum Vorgänger konnte eine Leistungssteigerung getestet werden.



## Mehrsprachige Bedienungsanleitungen

ARCTIC bietet eine regelmäßig upgedatete Installationsanleitung in vielen Sprachen bequem und jederzeit griffbereit an - immer und überall. Bringe den QR Aufkleber am gewünschten Ort an und verschwende nie wieder Zeit mit der Suche nach Produktinstruktionen.



Produktinformationen



Manual