

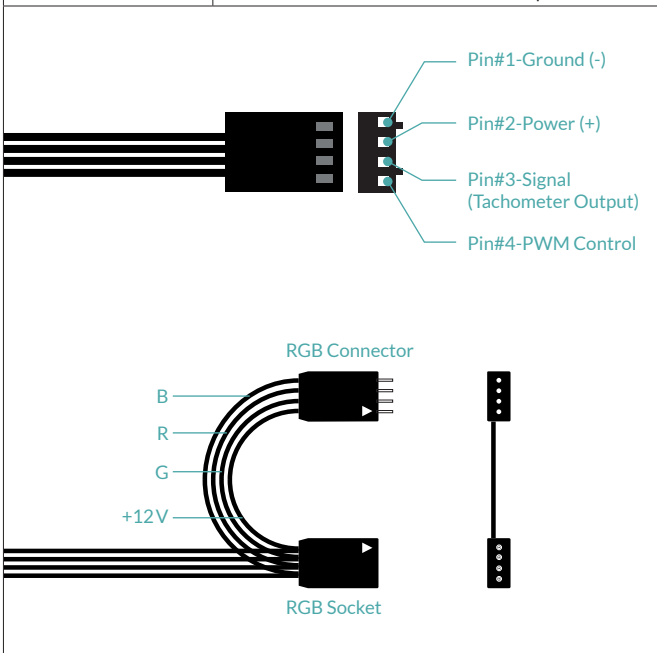
# Liquid Freezer II 280 RGB mit Controller

Multikompatibler All-in-One Wasserkühler mit RGB



## Allgemeine Spezifikationen

Kompatibilität	Intel® 1700, 1200, 115X, 2011-3*, 2066* *Square ILM AMD® AM5, AM4, AM3(+)
Wärmeleitpaste	MX-5 (0,8 g)
Gewicht	2019 g (2 Lüfter, Radiator, Pumpe, Schläuche)
Garantie	6 Jahre
Stecker	Lüfter: 4-Pin PWM Stecker LEDs: 4-Pin 12V-G-R-B Stecker mit Y-Splitter



## Versandinformationen

Box Abmessungen	335 (L) x 155 (B) x 170 (H) mm
Brutto Gewicht	2208 g
SKU	ACFRE00107A
EAN	4895213703413
UPC	840033401227

## Pumpe/Cold Plate Spezifikationen

VRM-Lüfter	40 mm, 1000-3000 rpm (PWM gesteuert)
Pumpe	800-2000 rpm (PWM gesteuert)
Stromverbrauch	0,5 W-2,7 W Pumpe und VRM-Lüfter
Schlauchlänge	450 mm
Schlauchdurchmesser	Äußerer: 12,4 mm   Innerer: 6,0 mm
Abmessungen	78 (L) x 53 (B) x 98 (H) mm

## Lüfter Spezifikationen

Geschwindigkeit	200-1900 rpm
Luftstrom	68,9 cfm   117,06 m³/h
Statischer Druck	2 mm H <sub>2</sub> O
Lautstärke	0,3 Sone
Lüfter Abmessungen	140 (L) x 140 (B) x 27 (H) mm
rpm Steuerung	Pulsweitenmodulation - PWM
Lager	Hydrodynamisches Gleitlager
Strom/Spannung	0,17 A/12 V
<b>RGB Spezifikationen</b>	
LEDs	12 RGB LEDs
Strom/Spannung	0,2 A/12 V

## Radiator Spezifikationen

Material	Aluminium
Abmessungen	317 (L) x 38 (B) x 138 (H) mm

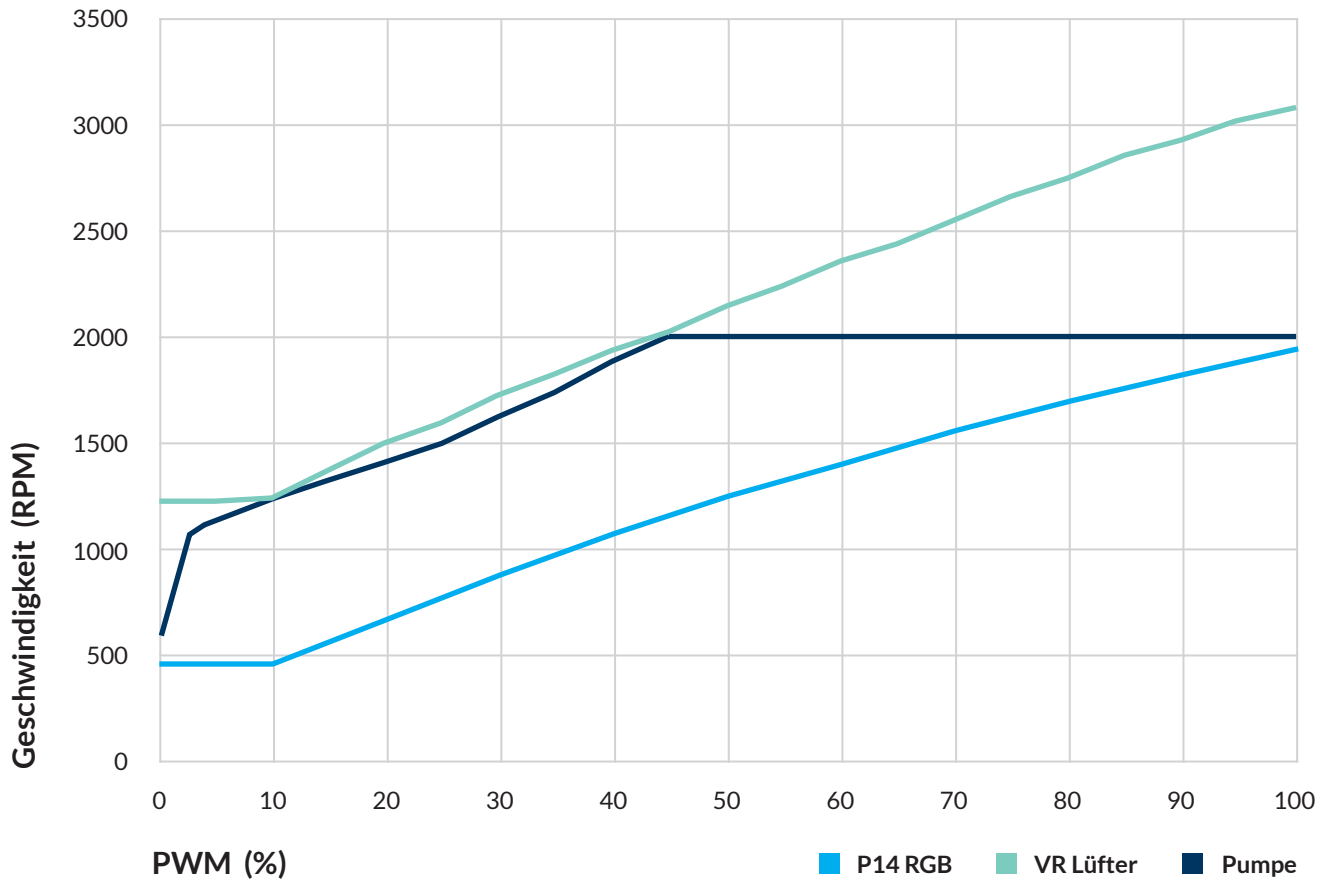
## Controller Spezifikationen

Abmessungen	100 (L) x 70 (B) x 12 (H) mm
Gewicht	60 g
Signal Input	4-Pin MB-Signal*
Signal Output	4-Pin 12V-G-R-B x 4
Spannung je Ausgang	1 A
Softwareanforderung	ARCTIC RGB Master <a href="https://rgb.arctic.de/download">https://rgb.arctic.de/download</a>
Power Input	Sata Power

\*MB-Verbindungskabel im Lieferumfang enthalten:  
Verwendet einen internen Motherboard-USB-Header zum Ansteuern des RGB-Controllers

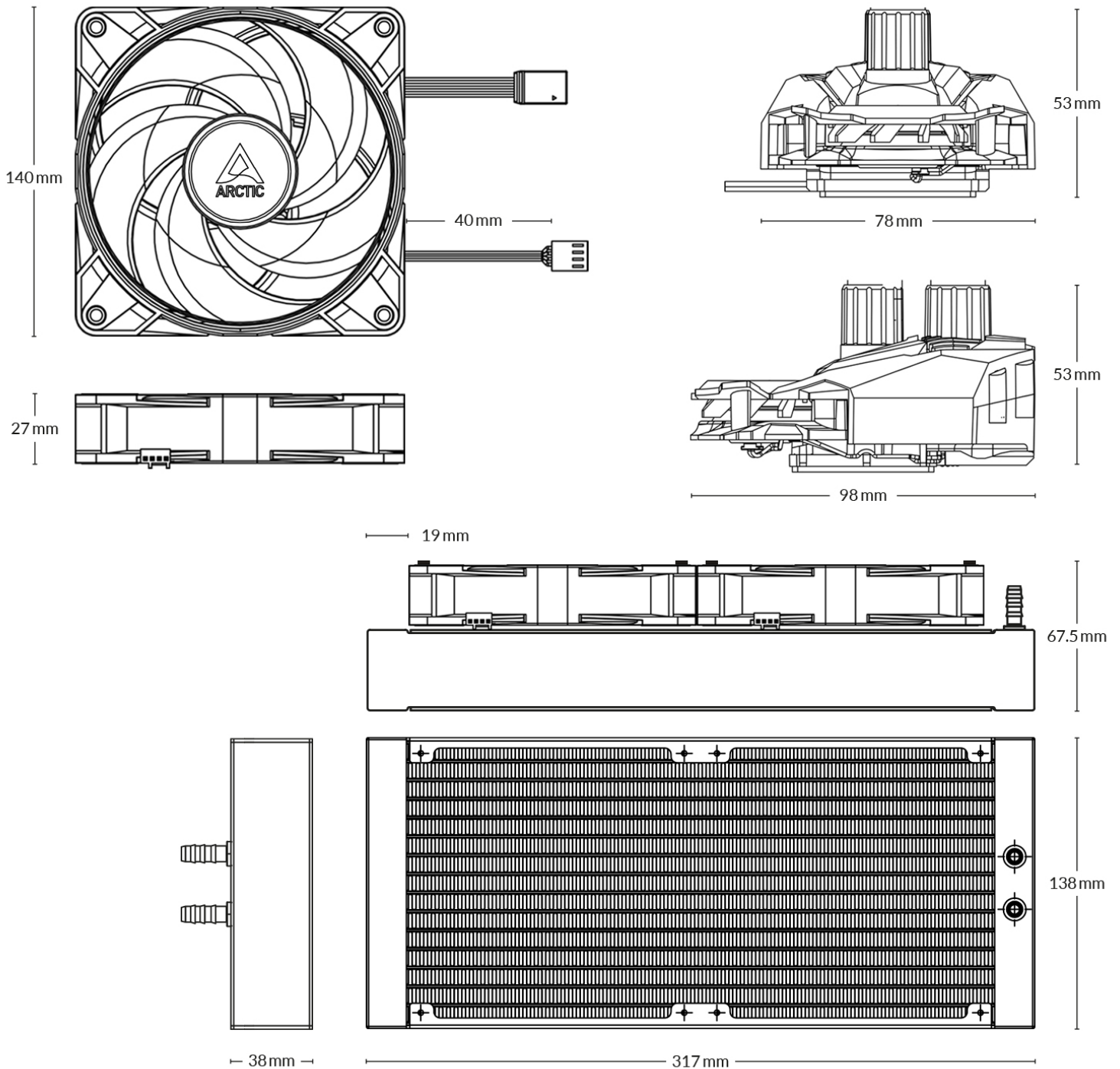
# Liquid Freezer II 280 RGB mit Controller

Multikompatibler All-in-One Wasserkühler mit RGB



# Liquid Freezer II 280 RGB mit Controller

Multikompatibler All-in-One Wasserkühler mit RGB



Alle Materialien sind mit den RoHS-Anforderungen kompatibel



Produktinformation



Manual