

P8 Slim PWM PST

80 mm Low-Profile PWM-Lüfter mit Kabelsplitter



Allgemeine Spezifikationen

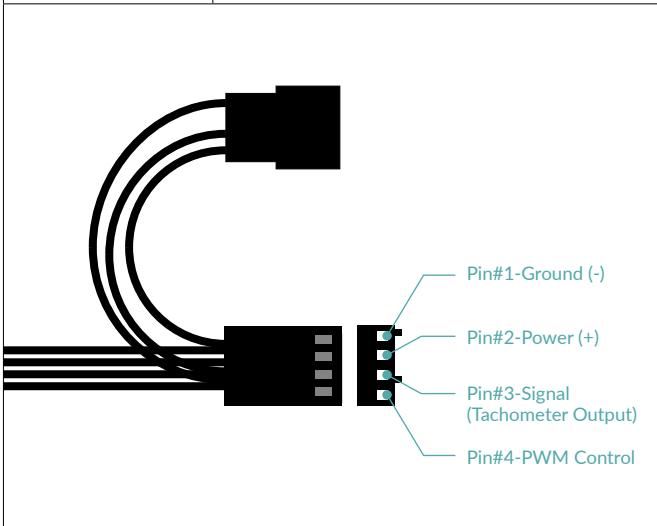
Abmessungen	80 (L) x 80 (B) x 15 (H) mm
Netto Gewicht	45 g
Betriebsumgebungstemperatur	0-40 °C
Garantie	6 Jahre

Versandinformationen

Box Abmessungen	89 (L) x 83 (B) x 17 (H) mm
Brutto Gewicht	67 g
SKU	ACFAN00295A
EAN	4895213704199
UPC	840033402019

Lüfter-Spezifikationen

Geschwindigkeit	300-3000 rpm PWM-gesteuert (0 rpm unter 5% PWM)
Luftstrom	22,5 cfm 38,23 m³/h
Statischer Druck	2,35 mmH ₂ O
Lüfterlager	Hydrodynamisches Gleitlager
Anschluss	4-Pin-Stecker + 4-Pin-Buchse
Anlaufspannung	6,9 V DC
Strom Spannung	0,095 A 12 V DC
Kabellänge	400 mm + 80 mm, schwarz

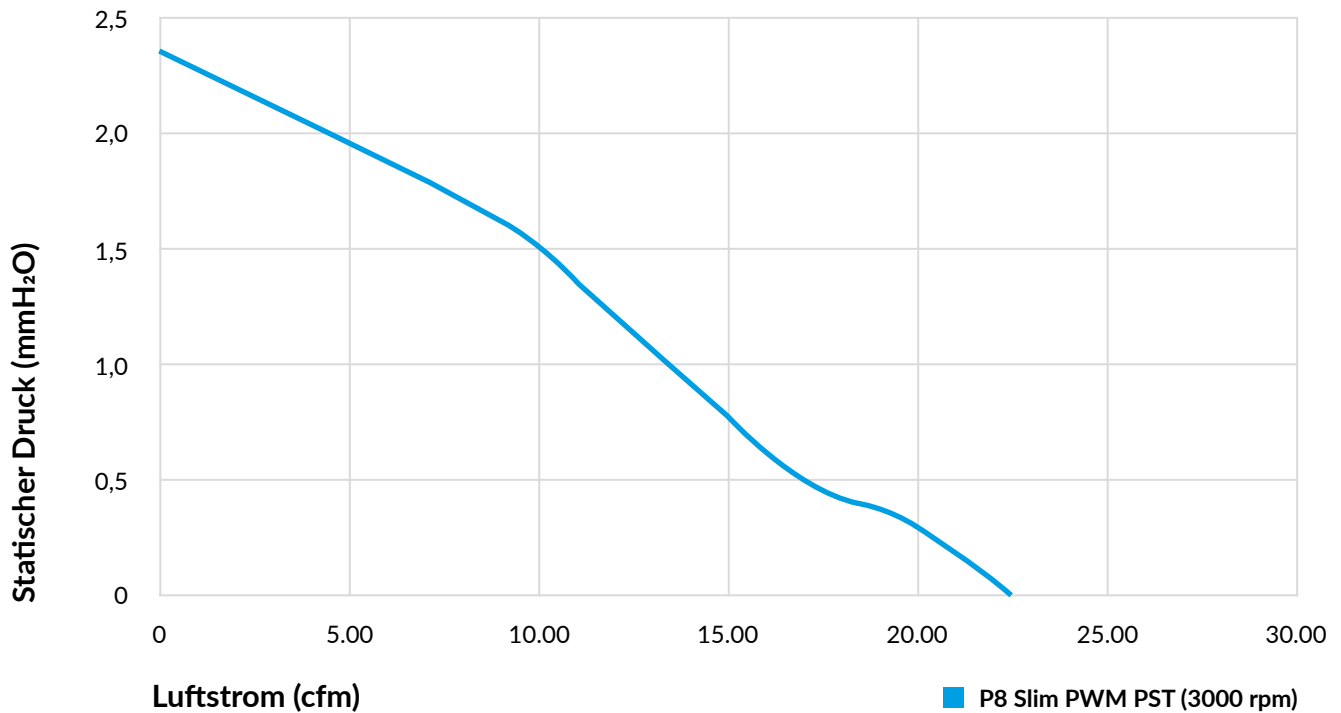


P8 Slim PWM PST

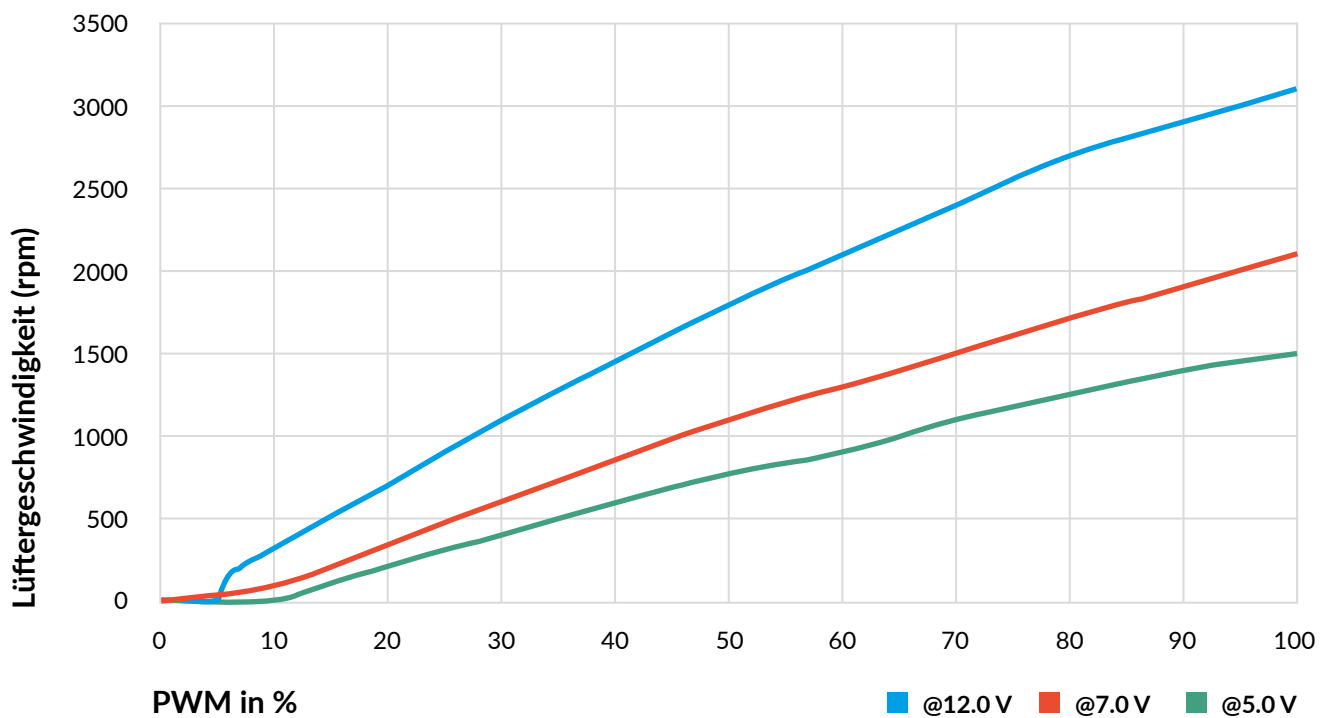
80 mm Low-Profile PWM-Lüfter mit Kabelsplitter



P/Q-KURVE

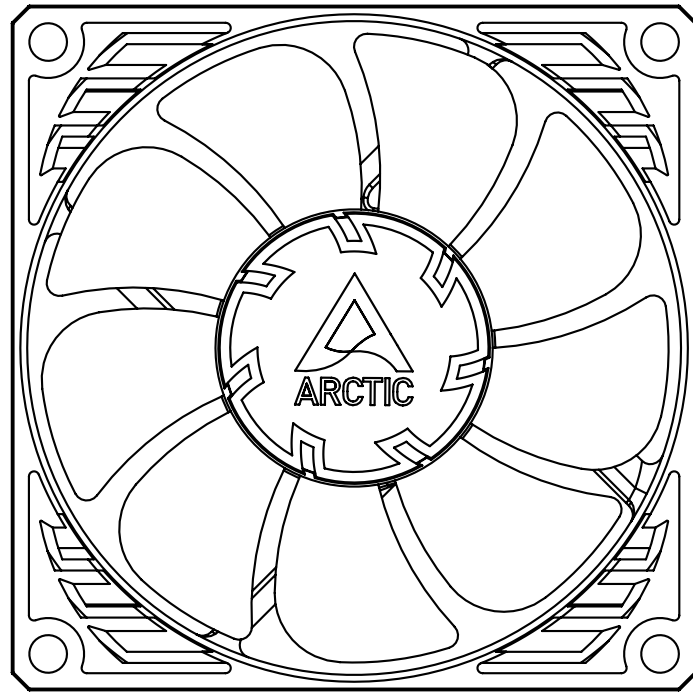


PWM-REGELKURVE



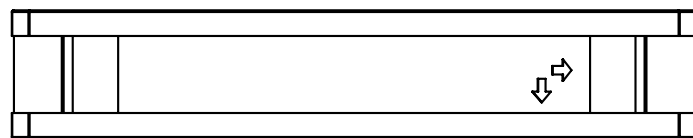
P8 Slim PWM PST

80 mm Low-Profile PWM-Lüfter mit Kabelsplitter



80 mm

80 mm



15 mm



Alle Materialien sind mit den RoHS-Anforderungen kompatibel.

WEITERE INFORMATIONEN



ANLEITUNGEN

