



WEITERE INFORMATIONEN



ANLEITUNGEN



Alle Materialien sind mit den
RoHS-Anforderungen kompatibel.

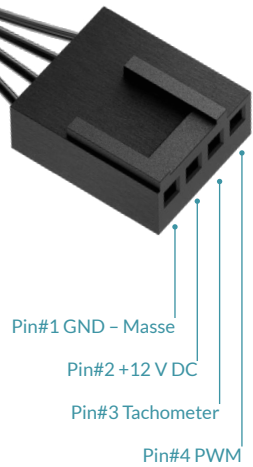


S12038-8K

120 mm 8k rpm Serverlüfter



4-Pin-Buchse



S12038-8K Spezifikationen

Allgemeine Spezifikationen

Abmessungen	120 (L) x 120 (B) x 38 (H) mm
Gewicht	328 g
Brandverhalten UL 94	V-0
Betriebsumgebungstemperatur	-10°C ~ 70°C
Garantie	6 Jahre

Lüfter-Spezifikationen

Geschwindigkeit	800-8000 rpm PWM gesteuert
Statischer Druck	37 mmH ₂ O
Luftstrom	220 cfm 370 m ³ /h
Lager	Doppeltes Kugellager mit Messinggehäuse
Kabellänge	300 mm, Schwarz
Anschluss	4-Pin-Buchse
Strom Spannung	2,2 A 12,0 V DC
Anlaufspannung	6,5 V DC
Stromstärke (maximal)	3,2 A
Motorschutzfunktionen	Verpolungsschutz Überstromschutz Überspannungsschutz

S12038-8K Versandinformationen

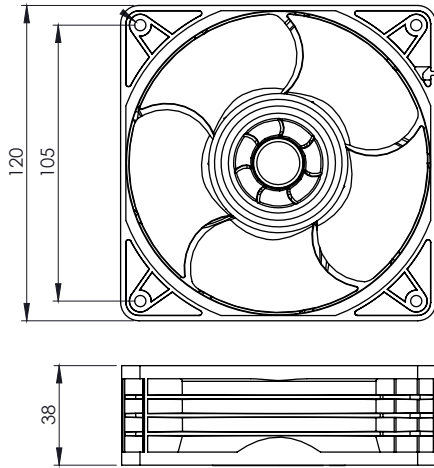
Einzellüfter

Lieferumfang	S12038-8K x1 Montage Schrauben x4 Impeller Sticker x1
Box-Abmessungen	125 (L) x 125 (B) x 43 (H) mm
Brutto-Gewicht	367 g
SKU	ACFAN00294A
EAN	4895213704762
UPC	840033402538

3 Pack

Lieferumfang	S12038-8K x3 Montage Schrauben x12 Impeller Sticker x3
Box-Abmessungen	137 (L) x 135 (W) x 135 (H) mm
Brutto-Gewicht	1108 g
SKU	ACFAN00302A
EAN	4895213704724
UPC	840033402491

Abmessungen



S12038-8K

P/Q Curve

